



LOVK



OVK

Účinná kombinácia

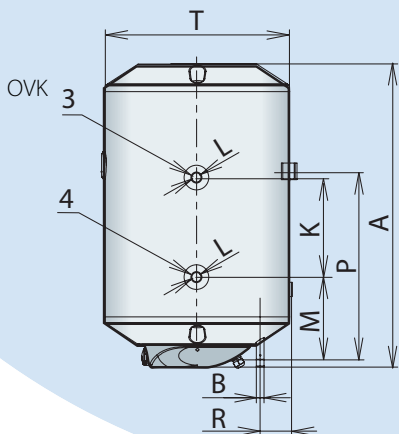
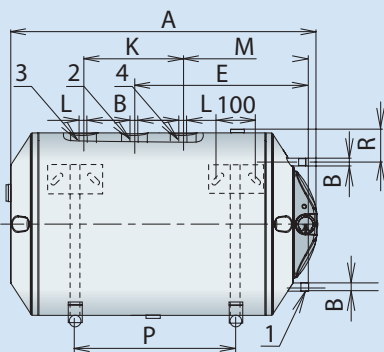
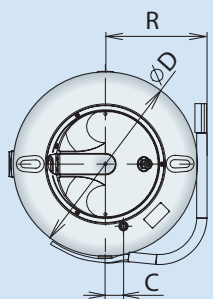
Kombinované závesné ohrievače v objeme 80 a 200 litrov

Kombinované akumulčné tlakové ohrievače vody s rúrkovým výmenníkom umožňujú efektívne sklbenie ohrevu elektrickým prúdom v letných mesiacoch a ohrevu teplou vodou zo systému ústredného kúrenia vo vykurovacom období. Ohrievače sa vyrábajú v pravom alebo ľavom vyhotovení a umožňujú odber teplej vody z niekoľkých odberných miest. Ich vnútorná nádrž je z oceľového plechu, ktorého vnútorný povrch je chránený kvalitným smaltom a anódovou ochranou proti korózii. Nútený obeh cirkulačnej vykurovacej vody v ohrievačoch zabezpečuje čerpadlo, ktoré je súčasťou systému ústredného kúrenia.

Prednosti:

- úsporná prevádzka vďaka bezfreónovej tepelnej polyuretánovej izolácii
- rýchla a zdravotne nezávadná príprava teplej vody
- vizuálna kontrola teploty vody
- signalizácia elektrického ohrevu
- možnosť nastavenia optimálnej teploty ohrevu
- poistka proti prehriatiu ohrievača
- poistka proti zamrznutiu vody
- nerezová príruha s nerezovým ohrievacím telesom pre dlhšiu životnosť
- univerzálny záves pre jednoduchú inštaláciu
- jednoduchá obsluha a údržba
- zvislé (OVK) alebo ležaté (LOVK) vyhotovenie
- možnosť inštalácie nad vaňu (OVK 81, LOVK 81)
- poistný ventil so spätnou klapkou ako príslušenstvo

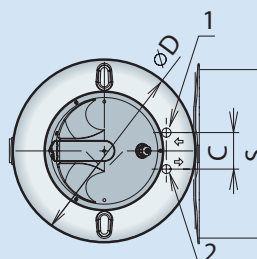
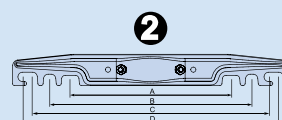
LOVK



		OVK 81	OVK 201	LOVK 81	LOVK 201
A	mm	835	1625	835	1625
B	col	G $\frac{1}{2}$ "	G $\frac{1}{2}$ "	G $\frac{1}{2}$ "	G $\frac{1}{2}$ "
C	mm	100	100	50	50
D	mm	500	520	500	520
E	mm	-	-	480	-
K	mm	273	273	273	273
L	col	G $\frac{3}{4}$ "	G $\frac{3}{4}$ "	G $\frac{3}{4}$ "	G $\frac{3}{4}$ "
M	mm	225	250	340	1065
P	mm	520	1060	400	1200
R	mm	90	115	280	290
S	mm	univerzálny záves		-	-
T	mm	510	530	-	-

1. Vtoková rúrka
2. Výtoková rúrka
3. Vstup vykurovacej vody
4. Výstup vykurovacej vody

UNIVERZÁLNY ZÁVES



		2 = 80 / 200 l
A	mm	282,5
B	mm	355
C	mm	415
D	mm	450