

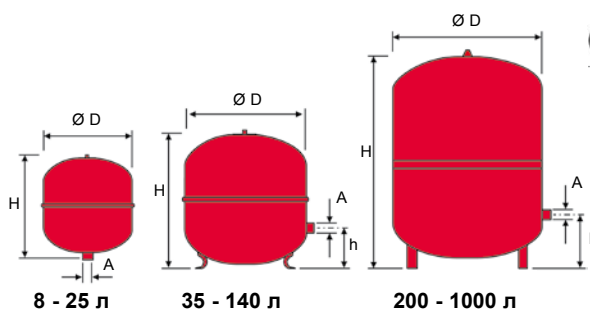


**'reflex' -
Мембранные расширительные баки
для систем отопления и холодоснабжения**



'reflex N, NG'

- ▶ для систем отопления и холодоснабжения
- ▶ подсоединение - резьбовое
- ▶ максимально допустимая рабочая температура для мембраны 70 °С
- ▶ мембрана - незаменимая
- ▶ цвет: красный или белый, покрытие полимерное
- ▶ предварительное давление 1,5 бара



Тип	№ изделия		Масса	Ø D	H	h	Подключение
	красный	белый					
3 бар / 120 °С							
N 8	7202500	7202800	1.9	272	233	---	R 3/4
N 12	7203300	7203500	2.6	272	315	---	R 3/4
N 18	7204300	7204400	3.5	308	360	---	R 3/4
N 25	7206300	7206400	4.6	308	480	---	R 3/4
N 35	7208400	7208500	5.4	376	465	130	R 3/4

6 бар / 120 °С							
NG 50	7001000	7001100	12.5	409	493	175	R 3/4
NG 80	7001200	7001300	17.0	480	565	175	R 1
NG 100	7001400	7001500	20.5	480	670	175	R 1
NG 140	7001600	7001700	28.6	480	912	175	R 1

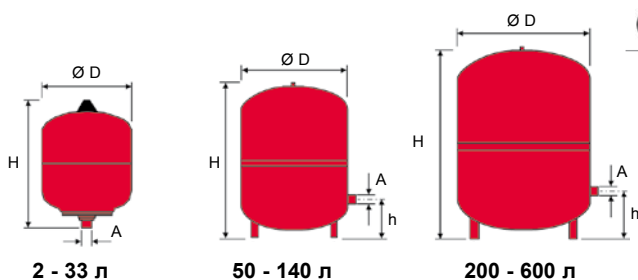
Новинка!

N 200	7213300	---	36.7	634	785	235	R 1
N 250	7214300	---	45.0	634	915	235	R 1
N 300	7215300	---	52.0	634	1085	235	R 1
N 400	7218000	---	65.0	740	1070	245	R 1
N 500	7218300	---	79.0	740	1290	245	R 1
N 600	7218400	---	85.0	740	1530	245	R 1
N 800	7218500	---	103.0	740	1995	245	R 1
N 1000	7218600	---	120.0	740	2410	245	R 1

↑ V_{НОМ} – номинальный объём, л

'reflex S'

- ▶ для систем отопления, холодоснабжения и с солнечным коллектором
- ▶ подсоединение - резьбовое
- ▶ максимально допустимая рабочая температура мембраны 70 °С
- ▶ мембрана - незаменимая
- ▶ цвет: красный или белый, покрытие полимерное



Тип	№ изделия		Масса	Ø D	H	h	Подключение	Предв. давление
	красный	белый						
10 бар / 120 °С								
S 2	9707700	---	1.1	132	260	---	G 3/4	0,5
S 8	9703900	9702600	2.4	206	325	---	G 3/4	
S 12	9704000	9702700	3.5	280	300	---	G 3/4	
S 18	9704100	9702800	4.5	280	380	---	G 3/4	
S 25	9704200	9702900	5.5	280	500	---	G 3/4	
S 33	9706200	9706300	6.3	354	450	---	G 3/4	1,5

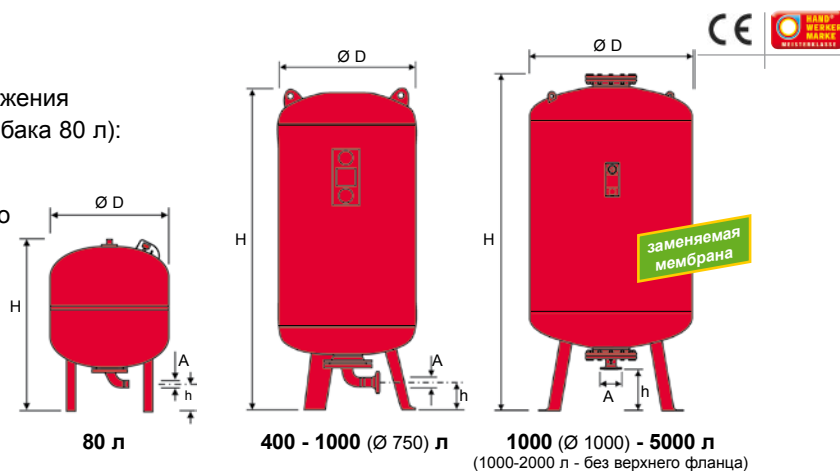
S 50	7209500	---	13.2	409	505	200	R 1	3,0
S 80	7210300	---	18.4	480	570	210	R 1	
S 100	7210500	---	22.7	480	675	210	R 1	
S 140	7211500	---	29.0	480	915	210	R 1	
S 200	7213400	---	40.0	634	785	235	R 1	
S 250	7214400	---	48.0	634	915	235	R 1	
S 300	7215400	---	54.0	634	1085	235	R 1	
S 400	7219000	---	78.0	740	1070	245	R 1	
S 500	7219100	---	80.0	740	1290	245	R 1	
S 600	7219200	---	103.0	740	1530	245	R 1	

↑ V_{НОМ} – номинальный объём, л

объёмом от 400 л –
с фланцевым подсоединением

'reflex G'

- ▶ для систем отопления и холодоснабжения
- ▶ подсоединение - фланцевое (кроме бака 80 л):
PN 6 у баков в исполнении 6 бар,
PN 16 у баков в исполнении 10 бар
- ▶ мембрана заменяемая, максимально допустимая рабочая температура 70 °С
- ▶ цвет: красный, покрытие полимерное
- ▶ оснащены пневмоманометром
- ▶ предварительное давление 3,5 бара



Тип		№ изделия	Масса кг	Ø D мм	H мм	h мм	Подключение A
6 бар / 120 °С							
G	400	7521600	110	750	1370	190	DN 40/PN 6
G	600	7522600	135	750	1830	190	DN 40/PN 6
G	800	7523600	155	750	2225	185	DN 40/PN 6
G	1000 Ø 750	7546600	186	750	2725	185	DN 40/PN 6
G	1000 Ø 1000	7524605	248	1000	1975	230	DN 65/PN 6
G	1500	7526605	297	1200	1975	305	DN 65/PN 6
G	2000	7527605	370	1200	2430	305	DN 65/PN 6
G	3000	7544605	640	1500	2480	335	DN 65/PN 6
G	4000	7529605	828	1500	3055	335	DN 65/PN 6
G	5000	7530605	905	1500	3590	335	DN 65/PN 6

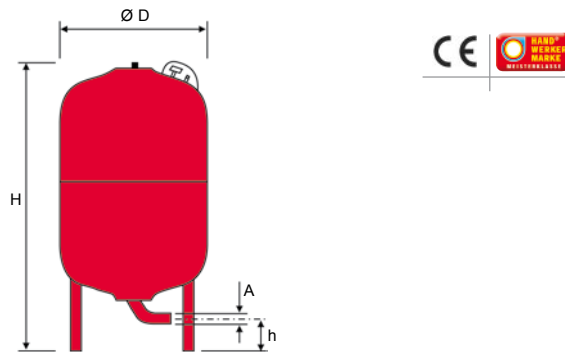
Тип		№ изделия	Масса кг	Ø D мм	H мм	h мм	Подключение A
10 бар / 120 °С							
G	80	7520200	21	480	775	135	R 1
G	400	7521000	145	750	1370	180	DN 40/PN 16
G	600	7522000	175	750	1830	180	DN 40/PN 16
G	800	7523000	210	750	2225	175	DN 40/PN 16
G	1000 Ø 750	7546000	245	750	2825	175	DN 40/PN 16
G	1000 Ø 1000	7524005	355	1000	2000	290	DN 65/PN 16
G	1500	7526005	410	1200	2000	290	DN 65/PN 16
G	2000	7527005	505	1200	2450	290	DN 65/PN 16
G	3000	7544005	870	1500	2530	320	DN 65/PN 16
G	4000	7529005	1120	1500	3110	320	DN 65/PN 16
G	5000	7530005	1330	1500	3640	320	DN 65/PN 16

↑ V_{НОМ} – номинальный объём, л

заменяемая
мембрана

'reflex E'

- ▶ для систем отопления и холодоснабжения
- ▶ подсоединение - резьбовое
- ▶ мембрана - заменяемая
- ▶ максимально допустимая рабочая температура для мембраны 70 °С
- ▶ оснащены пневмоманометром
- ▶ цвет: красный, покрытие полимерное



Тип		№ изделия	Масса кг	Ø D мм	H мм	h мм	Подключение A
6 бар / 120 °С							
E	400	7402100	36.0	740	1255	121	R 1
E	500	7402200	40.0	740	1475	121	R 1
E	600	7402300	48.0	740	1720	121	R 1
E	800	7402400	64.0	740	2185	121	R 1
E	1000	7402500	83.0	740	2595	121	R 1

↑ V_{НОМ} – номинальный объём, л

reflex



Поддержание давления

... для систем отопления, тепло- и холодоснабжения



Деаэрация

... централизованная деаэрация для систем тепло- и холодоснабжения



Нагрев воды

... теплообменники и емкостные водонагреватели для любых систем



www.reflex.com.ru

Если Вы хотите больше узнать о продукции, выпускаемой под маркой Reflex, пожалуйста, заполните и отправьте по факсу эту форму, и мы пришлем интересующую Вас информацию.

ПО ФАКСУ: 007 495 363 15 49

Поддержание давления

- 'reflex N, S, G' – МРБ для греющей и охлаждающей воды
- 'reflex DE, HW' – мембранные баки для водопроводной воды
- reflex 'variomat'
- reflex 'gigamat'
- reflex 'reflexomat'

Деаэрация и подпитка

- reflex 'servitec' – вакуумная деаэрация в эжекторе
- reflex 'control' – подпиточные устройства
- reflex 'fillcontrol' – подпиточные устройства
- деаэрация систем отопления и холодоснабжения

Нагрев воды

- reflex 'longtherm' – паяные пластинчатые теплообменники
- reflex 'SB/SF, SB/2, SF/2, US, LS' – Емкостные водонагреватели

Общая информация

- CD-ROM с расчетной программой Reflex и каталогом продукции
- Прайс-лист

Фирма:

Контактное лицо:

Телефон:

Факс:

E-Mail:

Сфера:

- Проектиров. Монтаж Оповик Промпредприятие
- Эксплуатация Строит.фирма Генподрядчик Строит-во под ключ Гос.орган

Штамп Вашей фирмы



Рефлекс Винкельманн ГмБХ & Ко. КГ

Костомаровский пер., 3, стр. 1, офис 408
105120 Москва, Россия

тел./факс: 007 495 363 15 49

e-mail: buro@reflex.com.ru

www.reflex.com.ru