



Quemadores para gasóleo

Sime Mack

Sime Mack

La fuerza del conjunto

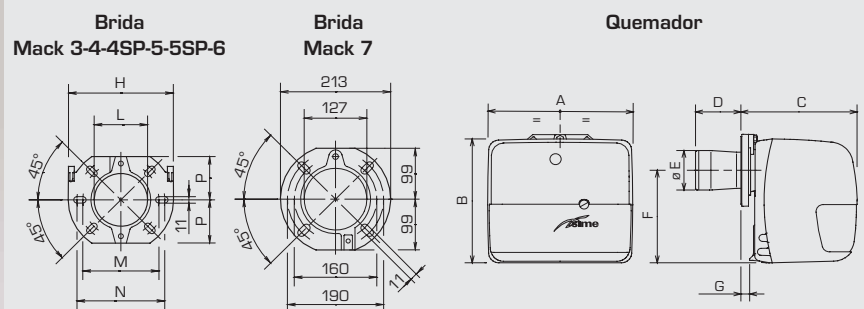
Realizado en conformidad a la Directiva E.M.C. 89/336 CEE, Directiva L.V. 73/23 CEE, Directiva Máquinas 98/37 CEE y Directiva Rendimientos 92/42 CEE. El quemador de gas-oil **Sime Mack** con funcionamiento monoestadio, está predispuesto para ser colocado en los siguientes modelos de calderas Sime:

Caldera	Mod. quemador
Rondò/Estelle 3	Mack 3
Rondò/Estelle 4	Mack 4 ó Mack 4 SP
Rondò/Estelle 5	Mack 5 ó Mack 5 SP
Rondò/Estelle 6-7	Mack 6
1R 6 a 1R 8	Mack 6
1R 9/2R 6 a 2R 9	Mack 7

Los modelos **Sime Mack 3, 4 y 5**, están dotados de precalentador con resistencia variable, que mejora la combustión.

Facilidad de instalación y mantenimiento
El montaje extremadamente simplificado gracias a los accesorios que incorpora. La carcasa en material insonorizado atenúa los ruidos y protege los componentes. El acceso a los elementos de funcionamiento y control se realiza por la parte frontal.

Dimensiones

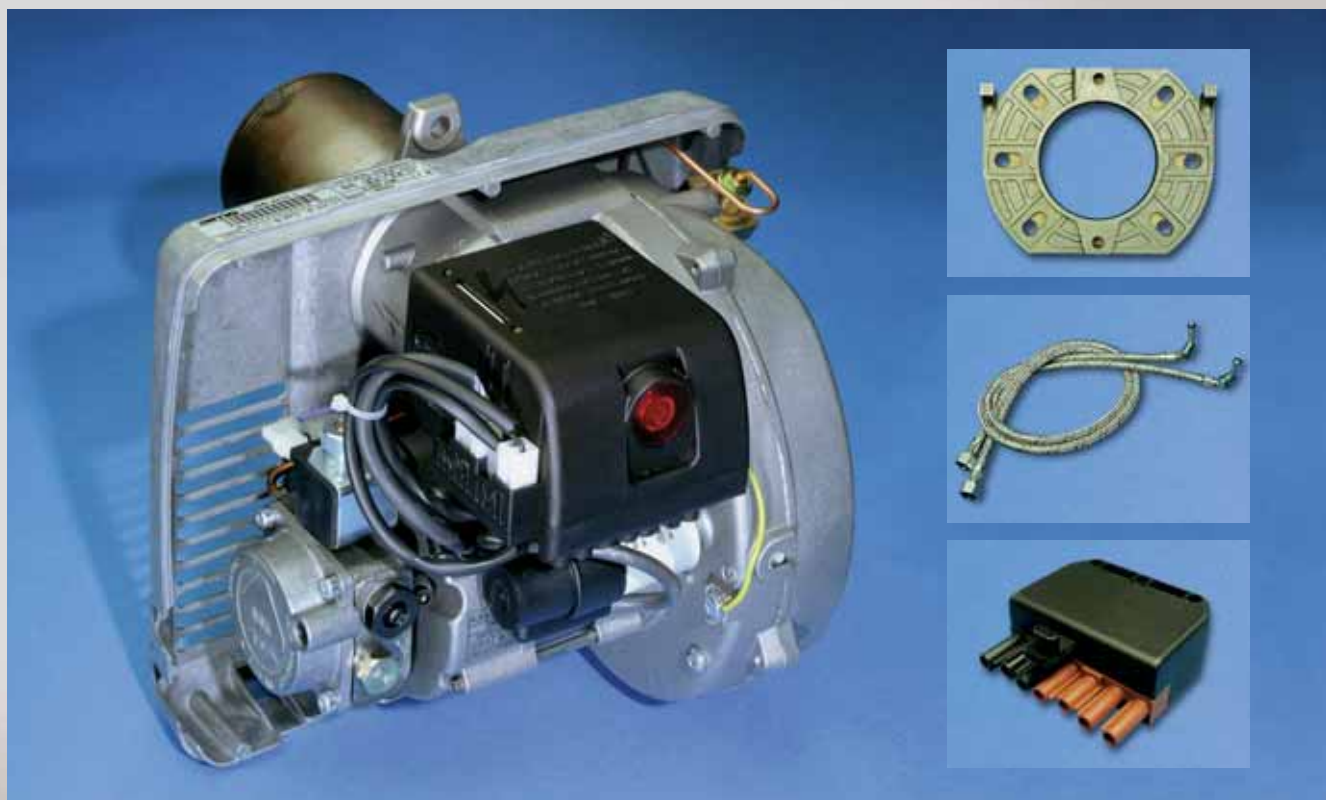


Tipo	A	B	C	D	øE	F	G	H	L	M	N	P
Mack 3	268	229	208	86	89	170	10	180	91	130	150	72
Mack 4 - 4SP	285	249	230	86	89	186	16	180	91	130	150	72
Mack 5 - 5SP	285	249	230	86	89	186	16	180	91	130	150	72
Mack 6	326	275	270	110	105	208	32	189	106	140	170	83
Mack 7	370	317	304	118	125	237	40	-	-	-	-	-

Datos técnicos

	Mack 3	Mack 4-4SP	Mack 5-5SP	Mack 6	Mack 7
Caudal mín./máx. kg/h	1,4/2,2	2/3,2	2,8/3,9	3,5/10	8/18
Potencia térmica mín./máx. kW	16,6/26	23,8/37,9	33,3/46,2	42/120	95/213,5
Motor					
A absorbidos	0,7	0,7	0,7	0,8	1,4
rpm	2850	2850	2850	2850	2750
rad/s	298	298	298	298	288
Condensador µF	4	4	4	4	6,3
Presión bomba bar	7÷15	7÷15	7÷15	7÷15	7÷15
Grado de aislamiento eléctrico IP	40	40	40	40	40
Potencia eléctrica absorbida W	165	185 - 130*	185 - 130*	170	300
Combustible	gasóleo - viscosidad máx. a 20°C: 6 mm²/s				
Alimentación eléctrica	230V ±10% ~50Hz mono				
Trasformador de encendido	secundario 8 kV - 16 mA				

*Modelos SP



La Fonderie SIME S.p.A. se reserva de variar sus productos en cualquier momento y sin aviso previo, con la intención de mejorarlos sin perjudicar sus características esenciales. Por consiguiente este prospecto no puede ser considerado como un contrato ante terceros.

