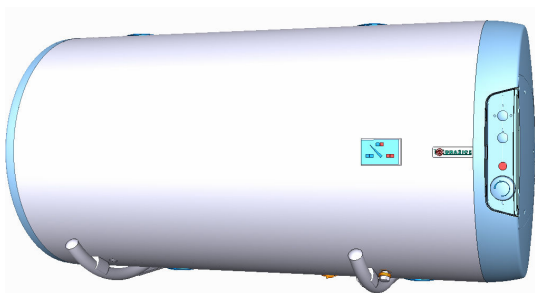


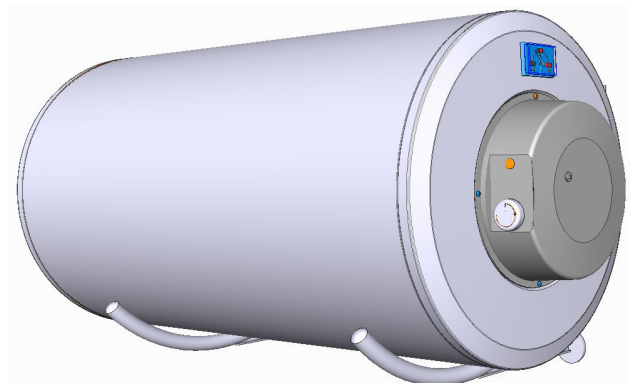
Aptarnavimo ir instaliacijos instrukcija

HORIZONTALIAI MONTUOJAMI TŪRINIAI VANDENS ŠILDYTUVAI

7 (DZ) DRAŽICE



**OKCV 125
OKCV 160
OKCV 180
OKCV 200**



**OKCEV 100
OKCEV 125
OKCEV 160
OKCEV 180
OKCEV 200**

Družstevní závody Dražice – strojírna s.r.o.

Dražice 69
294 71 Benátky nad Jizerou
Tel.: 326 370 911, 326 370 965, faks.: 326 370 980

**www.dzd.cz
dzd@dzd.cz**

Prieš instaliuodami vandens šildytuvą, atidžiai perskaitykite šią instrukciją !

Gerbiamas pirkėjų,

Vandens šildytuvų gamykla „Dražice“ dėkoja Jums, kad nusprendėte įsigyti mūsų gaminį.

Šioje instrukcijoje Jus supažindinsime su šildytuvo naudojimu, montavimu, konstrukcija, technine priežiūra ir pateiksime kitos informacijos apie tūrinius vandens šildytuvus. Gaminio patikimumas ir saugumas yra patvirtintas bandymais, atliktais Mašinų gamybos bandymų biure Brno mieste, sertifikato numeris B-30-00732-02, taip pat ITI TÜV, sertifikato numeris 35/03/07/02/0.

Tikimės, kad mūsų gaminys Jums tarnaus ilgai ir liksite patenkinti.

Instrukcijos turinys

1.	Veikimo aprašymas	2
2.	Informacija vartotojui	3
3.	Techninis aprašymas	3
4.	Darbo aprašymas	3
5.	Aptarnavimas	4
6.	Montavimas prie sienos	5
7.	Prijungimas prie vandentiekio	5
8.	Kombinuoto šildytuvo prijungimas prie centrinio šildymo sistemos	6
9.	Elektros instaliacija	6
10.	Šildytuvo eksploatavimo pradžia	6
11.	Šildytuvo valymas ir magnio anodo keitimas	7
12.	Svarbūs nurodymai	7
13.	Priešgaisrinės taisyklės	7
14.	Instaliacijos taisyklės	8
15.	Dažniausi veikimo sutrikimai ir jų priežastys.	8
16.	Gaminio priedai	8
	Techninių duomenų lentelė	9
	Paveikslai	10

Aplinkos pobūdis:

Gaminį rekomenduojama naudoti patalpose, kai oro temperatūra yra nuo +2°C iki 45°C, santykinis oro drėgnumas iki 80%.

1. VEIKIMO APRAŠYMAS

Šildytuvą yra skirtas akumuliaciniam vandens šildymui elektros energija arba perduodant šilumos energiją per šilumokaitį (tik kombinuotam vandens šildytuvui).

Vandenį šildo elektrinis kaitinimo elementas (arba šilumokaitis) emaliuotoje talpykloje, izoliuotoje šilumos izoliacijos sluoksniu. Kaitinimo elementas yra reguliuojamas termostato, kuriuo tolygiai galima nustatyti norimą temperatūrą (intervalas nuo 5 iki 80°C). Pasiekus šią temperatūrą, šildymas automatiškai nutraukiamas. **Tada naudojamas rezervuare sukauptas vanduo.** Talpykloje nuolat yra vandens slėgis, esantis vandentiekio tinkle. Atidarius maišytuve šilto vandens ventilių, iš šildytuvo teka vanduo, kurį savo slėgiu išstumia vandentiekyje esantis šaltas vanduo. Šiltas vanduo išteka iš viršutinės dalies, o įtekantis vanduo pasilieka apatinėje šildytuvo dalyje. Slėgio principas leidžia paimti šiltą vandenį iš bet kurios šildytuvo vietos (1 pav.).

Gamintojas pasilieka teisę atlikti gaminio techninį pakeitimą.

Gaminys yra skirtas nuolatiniam sąlyčiui su geriamuoju vandeniu.

2. INFORMACIJA VARTOTOJUI

Suvartojamo šilto vandens kiekis

Suvartojamo šilto vandens kiekis bute priklauso nuo jame gyvenančių asmenų skaičiaus, sanitarinės įrangos, bute ar name esančio vamzdyno ilgio, jo diametro ir šilumos izoliacijos bei nuo vartotojų individualių poreikių.

Pigiausiai vanduo šildomas pigesnio elektros energijos tarifo metu. Sužinokite, kokių paros metu elektros energijos tiekėjas Jums siūlo pigesnį tarifą ir pagal tai pasirinkite atitinkamą šildytuvo tūrį ir pajėgumą, kad šilto vandens atsargos patenkintų Jūsų šeimos poreikius.

Energijos taupymas

Šilto vandens talpykla yra izoliuota kokybiška poliuretano putos izoliacija be freonų.

Ant termostato nustatykite tik tokią temperatūrą, kokia Jums būtina reikalinga namų apyvokos poreikiams patenkinti. Tokiu būdu sutaupysite ne tik elektros energiją, bet ir kalcio nuosėdų susidarymą ant indo sienų bei įdubime, kuriame yra elektrinis kaitinimo elementas.

Elektros energijos sąnaudos

Net tuomet, kai iš rezervuaro neimamas šiltas vanduo, prarandama šiek tiek šilumos. Šie šilumos nuostoliai matuojami 24 val. laikotarpiu, kai šildytuve yra 65°C temperatūra, o aplinkos temperatūra 20°C. Gauta reikšmė nurodoma kWh/24h ir reiškia energijos kiekį, kurio reikia nustatytai temperatūrai palaikyti.

Informacinis sąvadas pagal potvarkį Nr. 442/2004 Įst.rink. ir priedą Nr. 7

Šildytuvų tipai	energetinė klasė	šilumos nuostoliai Wh/24h/l	vardinis tūris (l)	tūrio pašildymo laikas (val.)	elektros energijos sunaudojimas tūrio pašildymui nuo 15°C iki 65°C, kWh	šilumos nuostoliai, kWh/24h
OKCV 100 ; OKCEV 100	C	8,8	100	3	6	0,88
OKCV 125 ; OKCEV 125	C	8,7	125	3,8	7,5	1,09
OKCV 160 ; OKCEV 160	C	8,7	152	5	9,5	1,33
OKCV 180 ; OKCEV 180	C	7,7	180	5	10,6	1,39
OKCV 200 ; OKCEV 200	B	7	200	5,5	12	1,4

3. TECHNINIS APRAŠYMAS

Šildytuvo talpykla yra pagaminta iš plieninės skardos ir išbandyta 0,9 MPa viršslėgiu. Talpyklos vidus yra emaliuotas. Prie apatinės talpyklos dalies yra privirintas flanšas, o prie jo flanšo dangtis. Tarp flanšo dangčio ir flanšo yra įdėtas tarpiklis.

Flanšo dangtyje yra įdubimai kaitinimo elemento, reguliavimo bei apsaugos termostato jutikliams įdėti. Prie veržlės M8 yra pritvirtintas magnio anodas. Vandens talpykla yra izoliuota tvirta poliuretano puta. Elektros instaliacijos įranga yra po nuimamu plastikiniu gaubtu. Vandens temperatūrą galima nustatyti termostatu.

Kombinuotuose šildytuvuose prie slėgio talpyklos yra **privirintas** šilumokaitis.

4. DARBO APRAŠYMAS

a) *buitinio vandens šildymas elektros energija*

Įjungus šildytuvą į elektros tinklą, kaitinimo elementas šildo vandenį. Kaitinimo elemento įjungimas ir išjungimas yra reguliuojamas termostatu. Pasiekus nustatytą temperatūrą, termostatas išjungia elektros srovę ir taip nutraukiamas vandens šildymas. Kontrolinė lemputė parodo, kada kaitinimo elementas veikia (lemputė šviečia) ir kada neveikia (lemputė užgesa).

Ilgesnį laiką nenaudojant šilto vandens, termostatą reikia nustatyti tarp 5°C ir 12°C (termostato rankenėlė pasukama ties simboliu „snaigė“), kai norima apsaugoti nuo užšalimo, arba reikia visiškai išjungti šildytuvą.

Kombinuotuose šildytuvuose, kuriuose vanduo šildomas elektra, reikia uždaryti ventilių prie įeigos į šilumokaitį. Taip nutraukiamas vandens šildymas termofikaciniu vandeniu.

b) buitinio vandens šildymas šilumine energija per šilumokaitį

Uždarymo ventiliai prie šilumokaičio turi būti atidaryti, taip garantuojamas termofikacinio vandens įtekėjimas iš centrinio šildymo sistemos.

Patartina prie įeigos į šilumokaitį kartu su uždarymo ventiliu įrengti oro nuleidimo ventilių. Kai bus reikalinga, ypač prasidėjus šildymo sezonui, juo galėsite išleisti orą iš šilumokaičio (2 pav.).

Šildymo šilumokaičiu laikas priklauso nuo vandens temperatūros ir vandens kiekio, tekančio centrinio šildymo sistemoje. Kombinuotas šildytuvas gaminamas universaliai naudojimui – reikalui esant, uždarymo ventilius galima įrengti prie kaitinimo elemento įdėklo prijungiant iš dešinės arba iš kairės pusės (2 pav.).

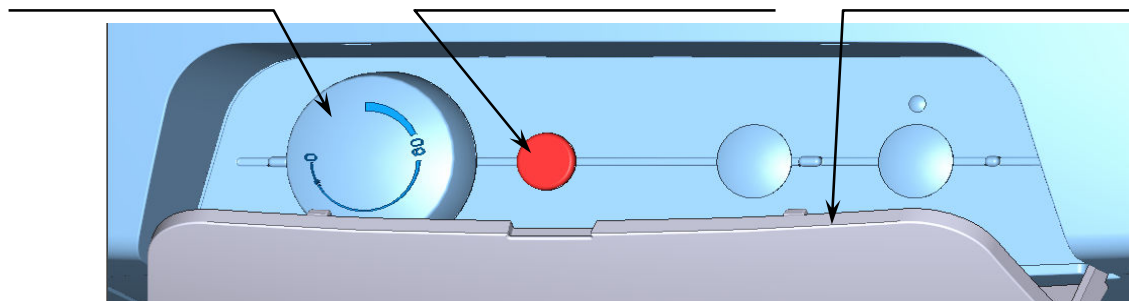
5. APTARNAVIMAS

50 ir 60 l tūrio šildytuvų aptarnavimo įranga yra po permatomu valdymo skydelio dangteliu.

termostato rankenėlė

elektros grandinės įjungimo
kontrolinė lemputė

atlenkiamas permatomas
dangtelis

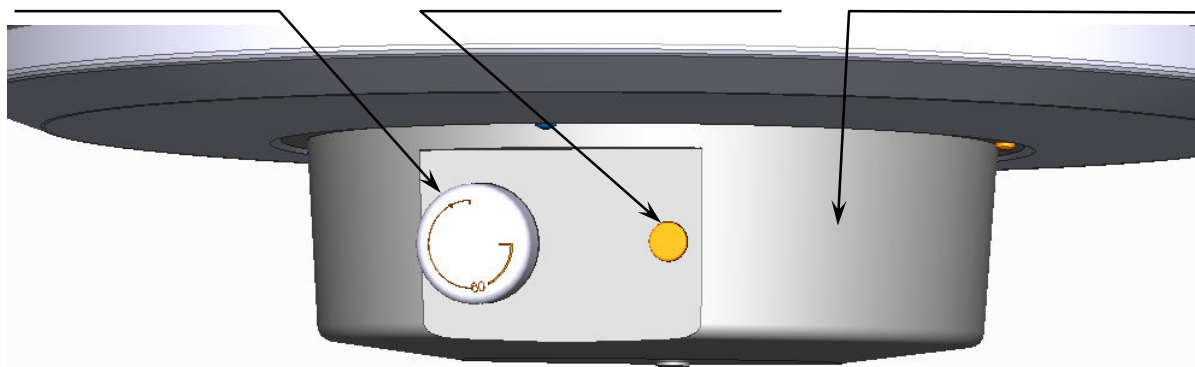


180 ir 200 l tūrio šildytuvų aptarnavimo įranga yra ant išorinės gaubto dalies.

termostato rankenėlė

elektros grandinės įjungimo
kontrolinė lemputė

plastikinis elektros
instaliacijos įrangos gaubtas



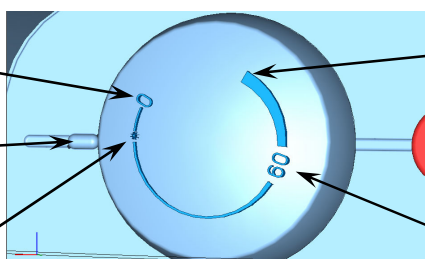
Temperatūros nustatymas

Vandens temperatūra nustatoma termostato rankenėle. Norimas simbolis turi būti priešais nejudamą tašką, esantį ant valdymo skydelio.

apatinė šilum. intervalo riba
(apie 5°C)

nejudamas taškas valdymo
skydelyje

temperatūra, kad neužšaltų
vanduo
(apie 12°C)



viršutinė šilum. intervalo
riba (apie 76 - 80°C)

optimali temperatūra
(apie 60°C)

Dėmesio : termostato rankenėlės nustatymas iki galo į kairę pusę nereiškia, kad kaitinimo elementas yra išjungtas.

Naudojant šildytuvą, kai nėra dienos tarifo blokavimo, nepatartina nustatyti aukštesnės nei 65°C temperatūros.

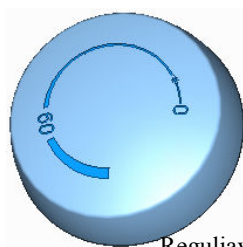
Maksimaliai nustatykite 60 °C temperatūrą.

Reguliavimo diapazono ribojimas; nustatymo blokavimas (galioja tik tūriniams 50-160 l šildytuvams)

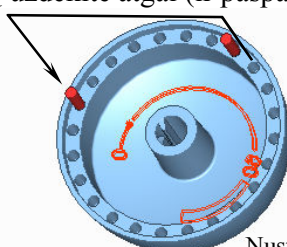
Dėl saugumo (netyčinio nusiplikymo, kad vaikai ar pašalinis asmuo nenustatinėtų termostato) galima **apriboti** reguliavimo diapazoną arba **užblokuoti** termostato nustatymą.

Reguliavimo ribojimas – patraukdami nuimkite termostato rankenėlę (pirmą kartą tai bus gana sunku), antroje rankenėlės pusėje rasite du cilindrinis kaištelius $\phi 2,15\text{mm}$;

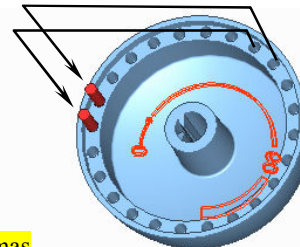
- vieną kaištelį išimkite ir įstatykite į atitinkamą kiaurymę ties pasirinktą maksimalia temperatūra;
- rankenėlę uždėkite atgal (ir paspauskite).



Reguliavimo ribojimas



Nustatymo blokavimas



Nustatymo blokavimas – nustatykite pasirinktą temperatūrą; patraukdami nuimkite termostato rankenėlę nepakeičiant nustatymo; antroje rankenėlės pusėje rasite du kaištelius, abu išimkite ir įstatykite juos į kiaurymes ties pasirinktą temperatūra tokiu būdu, kad tarpas tarp kaištelių būtų be kiaurymės, o jo padėtis būtų priešais nustatytos temperatūros reikšmę.

6. MONTAVIMAS PRIE SIENOS

Prieš montavimą reikia patikrinti sienos tvirtumą ir priklausomai nuo mūro rūšies parinkti atitinkamą tvirtinimo medžiagą, arba, jei reikia, sieną sutvirtinti. Vandens šildytuvą montuokite tik horizontalioje padėtyje taip, kad žiūrint iš priekio, dešinysis šildytuvo kraštas būtų pritvirtintas mažiausiai 600 mm atstumu nuo priešais jį esančios sienos (4 ir 5 pav.).

Kombinuotus ir elektrinius šildytuvus, prieš kabinant juos ant įtvirtinimų, reikia prijungti ties lubomis prie termofikacinio vandens įėjimo ir šilto buitinio vandens išėjimo alkūnių ir pasukti jas taip, iš kurios pusės – dešinės ar kairės – bus montuojama (1 ir 2 pav.).

Tvirtinimo sistemą reikia pasirinkti individualiai, pagal sąlygas.

7. PRIJUNGIMAS PRIE VANDENTIEKIO

Šildytuvų prijungimas prie vandentiekio yra pavaizduotas 1 ir 2 pav. Kad šildytuvą būtų galima išjungti, prie buitinio vandens įėjimo ir išėjimo reikia įmontuoti 3/4“ diametro sriegines jungtis.

Šildytuvai turi būti eksploatuojami su apsauginiu vožtuvu. Apsauginis vožtuvas montuojamas prie šalto vandens įvedimo, pažymėto mėlynos spalvos juoste. Tarp šildytuvo ir apsauginio vožtuvo neturi būti montuojama jokia uždarymo armatūra. **Montuokite pagal apsauginio įtaiso gamintojo instrukciją.**

Kiekvieną kartą pradėdant eksploatuoti apsauginį vožtuvą, reikia jį patikrinti. Tikrinimas atliekamas, pastumiant ranka membraną nuo vožtuvo balnelio. Teisinga nutraukiančiojo įtaiso funkcija pasireiškia tuo, kad vamzdeliu, skirtu nutekėjimui iš apsauginio vožtuvo, ištekės vanduo. Normalios eksploatacijos metu reikia šį patikrinimą atlikti mažiausiai kartą per mėnesį, o taip pat po kiekvienos eksploatacinės pertaukos, trunkančios ilgiau kaip 5 dienas.

Iš apsauginio vožtuvo nutekėjimui skirtu vamzdelio gali lašėti vanduo, todėl vamzdelis turi būti atviras, nukreiptas vertikaliai žemyn ir aplinkoje, kurioje oro temperatūra nenukrenta žemiau nulio.

Tuo atveju, jei vandens įvedimo vamzdyje (net ir laikinai) slėgis viršija 0,6 MPa, reikia prieš apsauginį vožtuvą įdėti redukcinį vožtuvą.

Šiltas buitinis vanduo išleidžiamas per maišytuvą iš išėjimo vamzdžio, pažymėto raudona spalva. Esant ilgesniam šilto vandens vamzdynui, patartina vamzdžius izoliuoti, kad sumažėtų šilumos nuostoliai. Visos vandens išleidimo vietos turi būti su maišytuvais, kad būtų galima reguliuoti iki norimos vandens temperatūros. **Šildytuvai turi būti su išleidimo ventiliu** ant šalto buitinio vandens įvado į šildytuvą (2pav.), kad būtų galima išmontuoti arba atlikti taisymo darbus.

Montavimas turi būti atliekamas, laikantis atitinkamų taisyklių ir ČSN normų.

PATARIMAS

Kad **redukcinis vožtuvas** būtų **nustatytas** teisingai, rekomenduojamas **20% žemesnis** slėgis inde **negu yra apsauginio vožtuvo atidarymo viršslėgis**.

Patartina daryti kuo trumpesnes vandens vamzdžių magistrales, vedančias nuo šildytuvo, taip bus sumažinti šilumos nuostoliai.

8. KOMBINUOTO ŠILDYTUVO PRIJUNGIMAS PRIE CENTRINIO ŠILDYMO SISTEMOS (1, 2 pav.)

Į termofikacinio vandens įėjimo ir išėjimo šakas patartina įstatyti uždarymo ventilius (dėl šildytuvo išmontavimo galimybės). Ventiliai turi būti kiek įmanoma arčiau šildytuvo, kad būtų išvengta didesnių šilumos nuostolių.

9. ELEKTROS INSTALIACIJA

Elektros sujungimo schema yra pridedama prie šildytuvo, ant elektros instaliacijos dangčio (žr. taip pat 6 pav.).

Elektros instaliacijos prijungimą, taisyimą ir tikrinimą gali atlikti tik įmonė, turinti leidimą šiai veiklai. Specialistų atliktas prijungimas turi būti patvirtintas garantiniame talone.

Šildytuvą jungiamas prie 230 V/50 Hz elektros tinklo patvariu, laisvai jungiamu laidu per jungiklį, išjungiantį visas fazes, ir per saugiklį (srovės išjungiklį).

Instaliavimą vonios kambariuose, skalbyklose, prausyklose ir dušuose reikia atlikti, laikantis normos ČSN 33 2000-7-701 reikalavimų.

Šildytuvo elektrinių dalių apsaugos laipsnis yra IP 44.

Laikykitės saugos reikalavimų nuo susižalojimo elektros srove pagal normos ČSN 33 2000 - 4- 41 nurodymus.

10. ŠILDYTUVO EKSPLOATAVIMO PRADŽIA

Prijungus šildytuvą prie vandentiekio sistemos, prie centrinio šildymo sistemos, prie elektros tinklo ir išbandžius apsauginį vožtuvą (pagal pridėtą prie vožtuvo instrukciją), galima šildytuvą įjungti.

Atliekami veiksmai:

- a) patikrinti prijungimą prie vandentiekio tinklo ir elektros instaliaciją, kombinuotų šildytuvų atveju – taip pat prijungimą prie centrinio šildymo sistemos. Patikrinti, ar teisingai įdėti darbinio ir apsauginio termostato jutikliai. Jutikliai įdubime turi būti įspausti iki galo (atsirėmimo) – pirmiausiai darbinis, o po to apsauginis termostatas;
- b) atidaryti šilto vandens ventilių ant maišytuvo;
- c) atidaryti šalto vandens ventilių;
- d) kai vanduo pradės tekėti šilto vandens ventiliu, šildytuvo pildymas yra užbaigtas ir ventilis uždaromas;
- e) jeigu prie flanšo dangčio nesandaru, patartina priveržti flanšo dangčio varžtus;
- f) pritvirtinti el. instaliacijos gaubtą;
- g) atliekant buitinio vandens šildymą el. energija, įjungti elektros srovę (jei šildytuvą kombinuotas, ventilis, esantis ant įėjimo į kaitinimo įdėklą, turi būti uždarytas);

- h) atliekant buitinio vandens šildymą šilumine energija, termofikaciniu vandeniu iš centrinio šildymo sistemos, išjungti elektros srovę ir atidaryti ventilius ant termofikacinio vandens įėjimo ir išėjimo, o jei reikia, nuleisti orą iš šilumokaičio
- i) pirmą kartą įjungiant, šildytuvą reikia išplauti, kol nustos bėgti drumzlės.

11. ŠILDYTUVO VALYMAS IR MAGNIO ANODO PAKEITIMAS

Nuo nuolatinio vandens šildymo ant indo sienelių ir ypač ant flanšo dangčio nusėda kalcio nuosėdos. Nuosėdų susidarymas priklauso nuo šildomo vandens kietumo, jo temperatūros ir sunaudojamo šilto vandens kiekio.

Po dviejų metų naudojimo talpyklą patartina patikrinti, jeigu reikia, išvalyti, pašalinti kalcio nuosėdas, o taip pat patikrinti ir, jei reikia, pakeisti magnio anodą. Magnio anodo tarnavimo laikas yra apskaičiuotas dvejiems metams, tačiau tai priklauso nuo vandens kietumo ir cheminės sudėties. Pagal vandens patikrinimo rezultatus galima nustatyti magnio anodo gyvavimo laiką. Valymą ir magnio anodo pakeitimą patartina patikėti specialistams. Išleidžiant vandenį iš šildytuvo, ant maišytuvo turi būti atidarytas šilto vandens ventilis, kad šildytuvo inde nesusidarytų neigiamas slėgis, kuris neleistų ištekėti vandeniui.

12. SVARBŪS NURODYMAI

- **Be kvalifikuotos firmos patvirtinimo apie elektros instaliacijos įrengimą, garantinis talonas negalioja.**
- Reikia reguliariai tikrinti magnio anodą ir laiku jį keisti.
- Kad šildytuvą būtų galima prijungti, reikia gauti vietinio elektros energijos tiekėjo sutikimą.
- **Tarp šildytuvo ir apsauginio vožtuvo negali būti įstatyta jokia uždarymo armatūra.**
- Jei viršslėgis vandentiekio sistemoje didesnis nei 0,6 MPa, būtina prieš apsauginį vožtuvą įmontuoti redukcinį vožtuvą.
- Visi šilto vandens ištekėjimai turi būti su maišytuvais.
- Prieš pirmąjį vandens įleidimą į šildytuvą patartina patikrinti, ar gerai užveržtos indo flanšinio sujungimo veržlės.
- Neleistinos jokios operacijos su termostatu, išskyrus temperatūros nustatymą valdymo rankenėle.
- Bet kokius veiksmus, susijusius su elektros instaliacija, o taip pat reguliavimą ir reguliavimo elementų pakeitimą atlieka tik aptarnaujanti įmonė.
- **Neleistinas termosaugiklio išjungimas!** Termostato gedimo atveju, termosaugiklis išjungia elektros įvadą nuo kaitinimo elemento, jei vandens temperatūra šildytuve pakyla virš 90°C.
- Išimtinai termosaugiklis gali išjungti elektros įvadą net ir tada, kai vanduo išyla per daug, perkaitus centrinio šildymo sistemos katilui (kombinuoto šildytuvo atveju).
- **Rekomenduojama šildytuvą eksploatuoti, naudojant vienos rūšies energiją.**

Pakuotės medžiagų likvidavimas

Už pakuotę, kurioje yra vandens šildytuvai, už paslaugas, susijusias su įpakavimo medžiagų surinkimu ir pakartotinu panaudojimu, buvo sumokėtas nustatyto dydžio mokestis. Mokestis už šias paslaugas sumokėtas pagal įstatymą Nr. 477/2001, įst. rink. ir vėlesnius jo pakeitimus sumokėtas firmai EKO-KOM a.s.

Firmai suteiktas kliento numeris F06020274.

Pakuotę nuo vandens šildytuvo padėkite į savivaldybės atliekų kaupimui paskirtą vietą.



Netinkamo naudoti ar nebenaudojamo vandens šildytuvo pašalinimas

Netinkamą naudoti ar nebenaudojamą šildytuvą, pasibaigus jo eksploatacijos laikui, išmontuokite ir pervežkite į atliekų perdirbimo centrą (surinkimo vietą) arba kreipkitės į gamintoją.

13. PRIEŠGAISRINĖS TAISYKLĖS ŠILDYTUVO INSTALIACIJAI IR NAUDOJIMUI

Prašome atkreipti dėmesį į tai, kad šildytuvo negalima jungti prie elektros tinklo, jei netoliese dirbama su degiomis medžiagomis (benzinu, dėmių valiklis), dujomis ir pan.

14. INSTALIACIJOS TAISYKLĖS

Taisyklės ir reglamentai, kurių reikia laikytis montuojant šildytuvą:

- a) prie centrinio šildymo sistemos
ČSN 06 0310 – Centrinis šildymas, projektavimas ir montavimas
ČSN 06 0830 – Apsaugos įrengimai centriniam šildymui ir buitinio vandens šildymui
- b) prie elektros tinklo
ČSN 33 2180 – Elektros prietaisų prijungimas
ČSN 33 2000-4-41 – Elektrotechnikos įrengimai
ČSN 33 2000-7-71 – Patalpos su vonia
EN 297 – Regulatoriai, temperatūros rodikliai
- c) prie buitinio vandens šildymo sistemos
ČSN 06 0320 – Buitinio vandens šildymas
ČSN 06 0830 – Apsaugos įrengimai centriniam šildymui ir buitinio vandens šildymui
ČSN 73 6660 – Vidaus vandentiekio vamzdynai
ČSN 07 7401 – Vanduo ir garas šiluminiais energetiniams įrengimams su darbinio garo slėgiu iki 8 MPa
ČSN 06 1010 – Vandeniui ir garui šildomi bei kombinuoti su elektriniu šildymu tūriniai vandens šildytuvai. Techninės instrukcijos bei išbandymas.
ČSN 73 6655 – Cirkuliavimo magistralės

15. DAŽNIAUSI VEIKIMO SUTRIKIMAI IR JŲ PRIEŽASTYS

Vanduo yra šaltas	Kontrolinė lemputė šviečia.	Ant termostato nustatyta žema temperatūra, sugedęs kaitinimo elementas.
	Kontrolinė lemputė nešviečia.	Nėra elektros srovės, sugedęs termostatas, išjungtas apsauginis termostatas, tikėtina, kad tai įvyko dėl darbinio termostato gedimo.
Vanduo nepakankamai šiltas	Kontrolinė lemputė šviečia.	Sugedusi viena kaitinimo elemento spiralė (susideda iš dviejų).
Vandens temperatūra neatitinka nustatytos		Sugedęs termostatas.
Iš apsauginio vožtuvo pastoviai laša vanduo	Kontrolinė lemputė nešviečia.	Aukštas įėjimo slėgis, sugedęs apsauginis vožtuvas.

Nešalinkite gedimo patys. Kreipkitės į specialistą arba paslaugų tarnybą. Specialistas greitai pašalins gedimą. Užsakydami remontą, nurodykite tipo žymėjimą ir pagaminimo numerį.

16. GAMINIO PRIEDAI

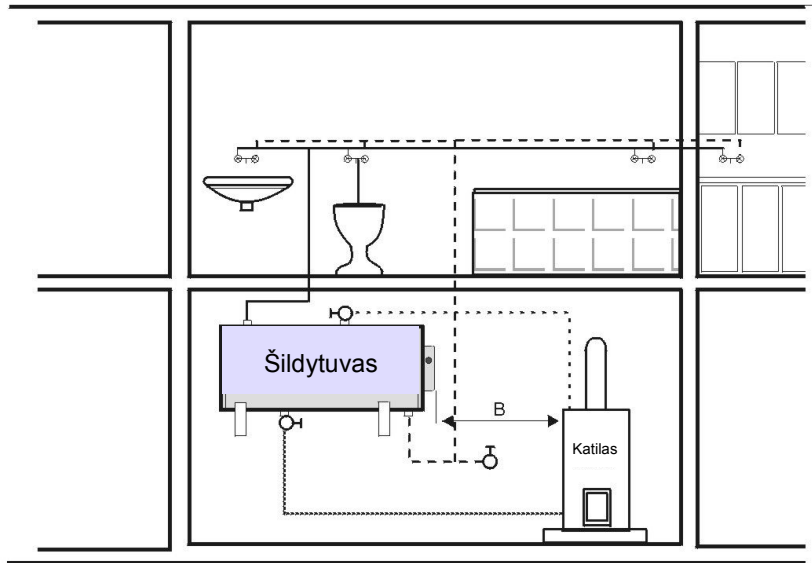
Į gaminio komplektą įeina apsauginis vožtuvas, temperatūros rodiklis. Šios detalės yra supakuotos ir įdėtos viršutinėje šildytuvo pakuotės dalyje.

Prašome patikrinti, ar yra pilnas komplektas.

Prie šildytuvo atskirai galima įsigyti tvirtinimo laikiklius.

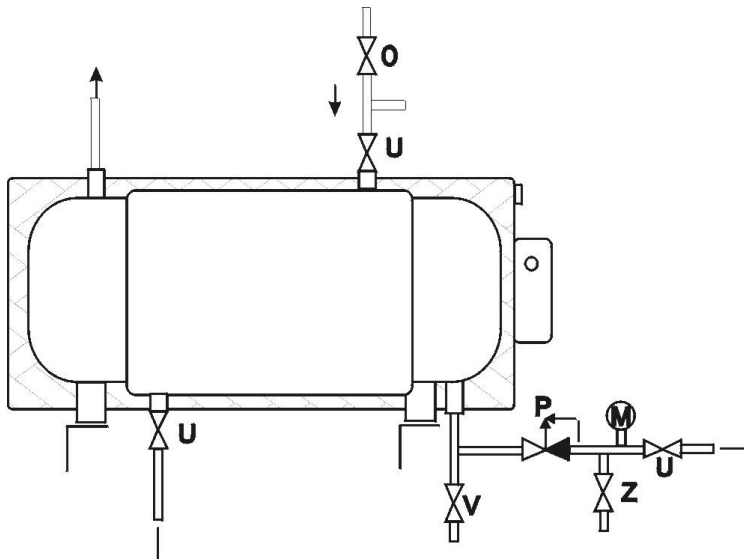
1 pav.

KOMBINUOTAS TŪRINIS VANDENS ŠILDYTUVAS ŠILTO VANDENS VAMZDYNAS



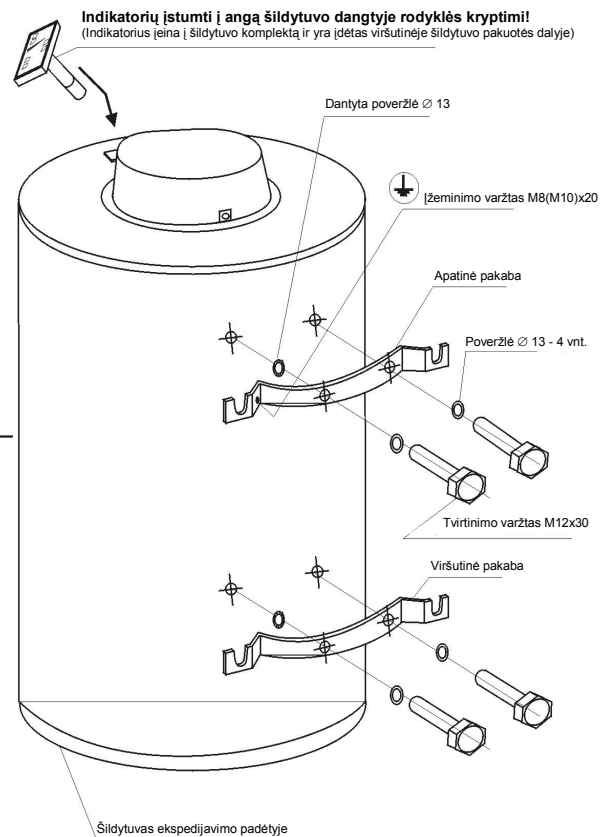
— Šiltas vanduo
- - - Šaltas vanduo
... Šildymo magistralė
- · - · - Atgalinė magistralė

2 pav.



O – Oro nuleidimo ventilis
U – Uždarymo ventilis
P – Apsauginis ventilis su atbuline sklende
M – Manometras
Z – Išbandymo ventilis
V – Išleidimo ventilis

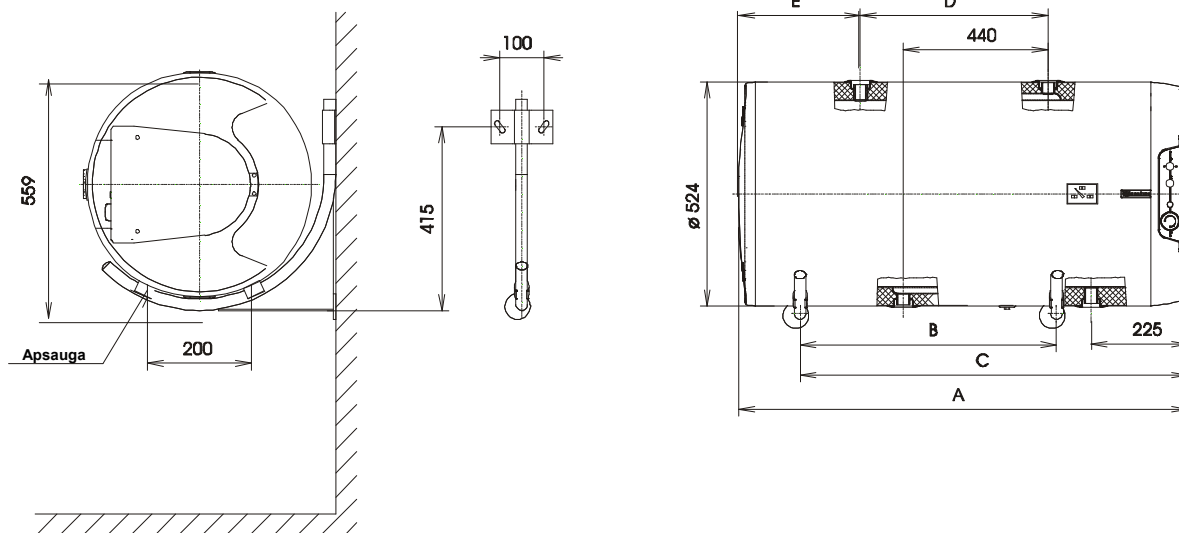
3 pav.



Šalto vandens prijungimas turi būti atliktas pagal normą ČSN 060830

4 pav.

OKCV 125, OKCV 160
OKCEV 100, OKCEV 125, OKCEV 160



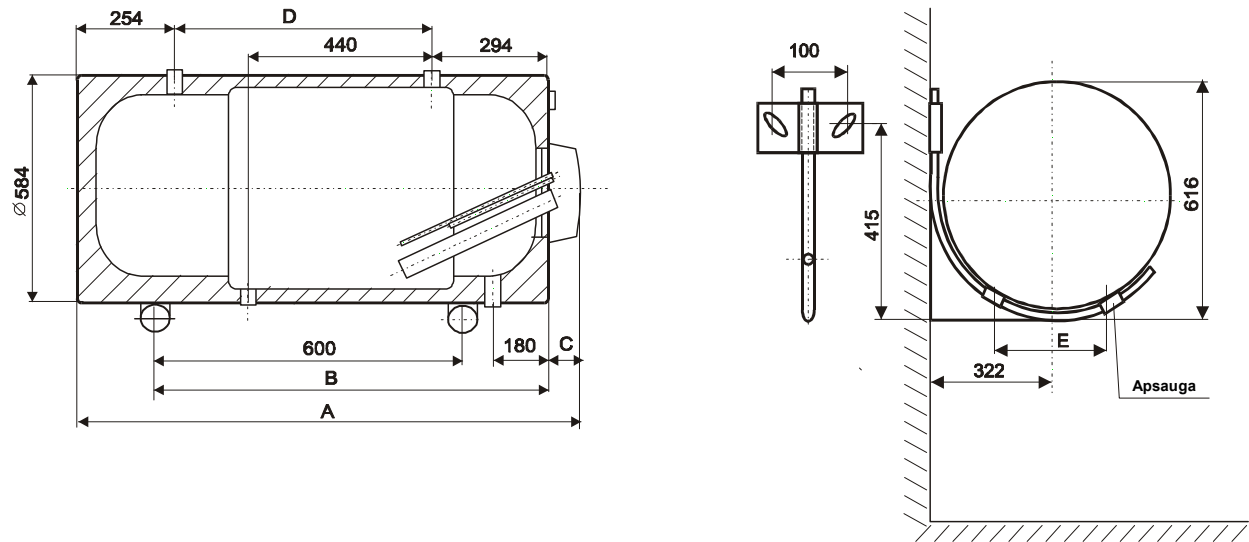
Tipas	OKCV 125	OKCV 160
A	1046	1235
B	600	700
C	908	1008
D	513	617
E	184	230

Tipas	OKCEV 100	OKCEV 125	OKCEV 160
A	881	1046	1235
B	450	600	700
C	758	908	1008
D	-	-	-
E	185	184	230

Tipas OKCEV yra be šilumokaičio

5 pav.

**OKCV 180, OKCV 200
OKCEV 180, OKCEV 200**

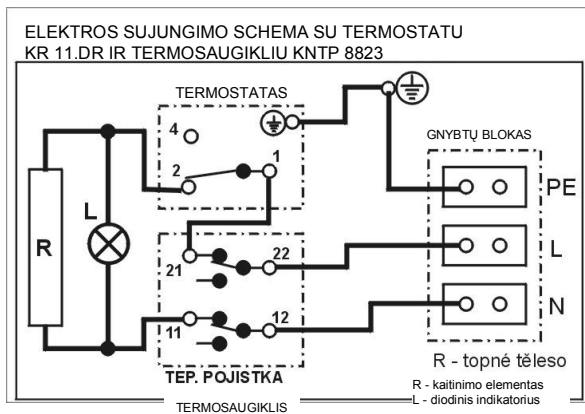


Tipas	OKCV 180	OKCV 200
A	1200	1300
B	855	870
C	81	81
D	571	671
E	240	240

Tipas	OKCEV 180	OKCEV 200
A	1200	1300
B	855	870
C	81	81
D	-	-
E	240	240

Tipas OKCEV yra be šilumokaičio

6. pav.



Kiti kontaktai:	Pardavimas	Aptarnavimas, skundai dėl kokybės	Konstrukcija
Tel.	326 370 990	326 370 939 326 370 955	326 370 923 326 370 942
FAKS.	326 370 980		
el.paštas	prodej@dzd.cz	reklamace@dzd.cz	

6735389